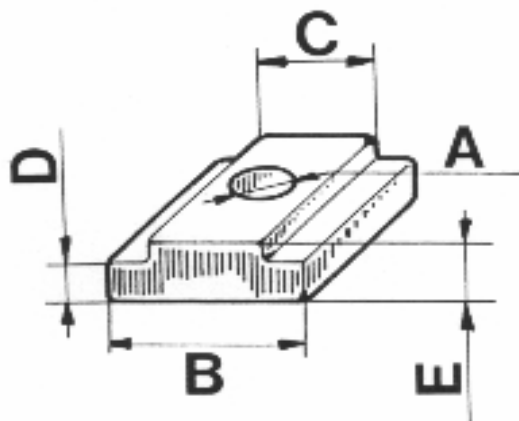
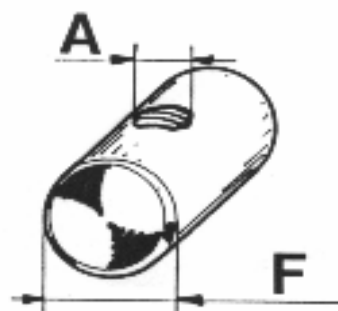


DESCRIPTIF ET DIMENSIONS DES PLATINES DE FIXATION
INFORMATION AND DIMENSIONS OF THE SLUGS AND SCREWS



Platine n° 1 / Slug n° 1
Platine n° 2 / Slug n° 2
Platine n° 3 / Slug n° 3



Platine Ø 10 mm / Ø 10 mm slug
Platine Ø 16 mm / Ø 16 mm slug

	Platine n° 1 Slug n° 1	Platine n° 2 Slug n° 2	Platine n° 3 Slug n° 3	Platine Ø 10 Ø 10 mm slug	Platine Ø 16 Ø 16 mm slug
A	5 mm	5 m	5-6mm	5 mm	6 mm
B	16 mm	19 mm	23,7 mm		
C	9 mm	9 mm	12,4 mm		
D	4 mm	4,5 mmm	4,8 mm		
E	6,3 mm	6 mm	7,7 mm		
F				10 mm	16 mm

RÉFÉRENCE PLATINES POUR LES SECTIONS DE MÂTS.
SLUG REFERENCE ACCORDING TO MAST SECTIONS.

Isomat by RDM SPARCRAFT

Mât Mast	Platines Slugs	Vis pour facslide Fr25 Screw for Facslide	Vis pour EGV Screw for Mainsail	
NG 28	n°2	TH 5 x 16 mm R	TH 5 x 16 mm R	
NG 31	n°2	TH 5 x 16 mm R	TH 5 x 16 mm R	
NG 37	n°2	TH 5 x 16 mm R	TH 5 x 16 mm R	
NG 42	n°2	TH 5 x 16 mm R	TH 5 x 16 mm R	
NG 46	n°2	TH 5 x 16 mm R	TH 5 x 16 mm R	
NG 51	n°2	TH 5 x 16 mm R	TH 5 x 16 mm R	
NG 60	n°3	TH 5 x 18mm	TH 5 x 18mm(CF65 à CF90)	TH 5 x 20 mm (CF105)
NG 70	n°3	TH 5 x 18mm	TH 5 x 18mm(CF65 à CF90)	TH 5 x 20 mm (CF105)
NG 80	n°3	TH 5 x 18mm	TH 5 x 18mm(CF65 à CF90)	TH 5 x 20 mm (CF105)
NG 86	n°3	TH 5 x 18mm	TH 5 x 18mm(CF65 à CF90)	TH 5 x 20 mm (CF105)
MC 110	n°3	TH 5 x 18mm	TH 5 x 18mm(CF65 à CF90)	TH 5 x 20 mm (CF105)
MC 130	n°3	TH 5 x 18mm	TH 5 x 18mm(CF65 à CF90)	TH 5 x 20 mm (CF105)

FRANCESPAR/SPARCRAFT

 = Sparcraft gamme/ range S

Mât Mast Ref S/F/I	Platines Slugs	Vis pour facslide Fr25 Screw for Facslide	Vis pour EGV Screw for Mainsail	
50	Ø 10 mm	STHC 5 x 25 mm décollée	STHC 5 x 25 mm décollée	
67	Ø 10 mm	5 x 25 mm décollée	STHC 5 x 25 mm décollée	
80	Ø 10 mm	STHC 5 x 25 mm décollée	STHC 5 x 25 mm décollée	
101	Ø 10 mm	STHC 5 x 25 mm décollée	STHC 5 x 25 mm décollée	
137	Ø 10 mm	STHC 5 x 25 mm décollée	STHC 5 x 25 mm décollée	
175 C	n°1	TH 5 x 16 mm R	TH 5 x 16 mm R	
180	Ø 10 mm	STHC 5 x 25 mm décollée	STHC 5 x 25 mm décollée	
195	Ø 10 mm	STHC 5 x 25 mm décollée	STHC 5 x 25 mm décollée	
211	n°1	TH 5 x 16 mm R	TH 5 x 16 mm R	
230	Ø 10 mm	STHC 5 x 25 mm décollée	STHC 5 x 25 mm décollée	
260	Ø 10 mm	STHC 5 x 25 mm décollée	STHC 5 x 25 mm décollée	
300	n°1	TH 5 x 16 mm R	TH 5 x 16 mm R	
305	Ø 10 mm	STHC 5 x 25 mm décollée	STHC 5 x 25 mm décollée	
330	Ø 10 mm	STHC 5 x 25 mm décollée	STHC 5 x 25 mm décollée	
380	n°1	TH 5 x 16 mm R	TH 5 x 16 mm R	
385	Ø 10 mm	STHC 5 x 25 mm décollée	STHC 5 x 25 mm décollée	
460	Ø 10 mm	STHC 5 x 25 mm décollée	STHC 5 x 25 mm décollée	
580	n°3	TH 5 x 18 mm	TH 5 x 18mm(CF65 à CF90)	TH 5 x 20 mm (CF105)
622	Ø 10 mm	STHC 5 x 25 mm décollée	STHC 5 x 25 mm décollée	
670	n°3	TH 5 x 18 mm	TH 5 x 18mm(CF65 à CF90)	TH 5 x 20 mm (CF105)
740	n°3	TH 5 x 18 mm	TH 5 x 18mm(CF65 à CF90)	TH 5 x 20 mm (CF105)
830	Ø 10 mm	STHC 5 x 25 mm	STHC 5 x 25 mm	
890	n°3	TH 5 x 18 mm	TH 5 x 18mm(CF65 à CF90)	TH 5 x 20 mm (CF105)
1060	n°3	TH 5 x 18 mm	TH 5 x 18mm(CF65 à CF90)	TH 5 x 20 mm (CF105)
1170	n°3	TH 5 x 18 mm		
1395	n°3	TH 5 x 18 mm	TH 5 x 18mm(CF65 à CF90)	TH 5 x 20 mm (CF105)
1630	n°3	TH 5 x 18 mm	TH 5 x 18mm(CF65 à CF90)	TH 5 x 20 mm (CF105)
2100	n°3	TH 5 x 18 mm	TH 5 x 18mm(CF65 à CF90)	TH 5 x 20 mm (CF105)
2390	n°3	TH 5 x 18 mm	TH 5 x 18mm(CF65 à CF90)	TH 5 x 20 mm (CF105)
3360	n°3	TH 5 x 18 mm	TH 5 x 18mm(CF65 à CF90)	TH 5 x 20 mm (CF105)
4600	n°3	TH 5 x 18 mm	TH 5 x 18mm(CF65 à CF90)	

Mât Mast	Platines Slugs	Vis pour Facslide Screw for Facslide	Vis pour EGV Screw for Mainsail	
Z 105 besoin rouvrir la gorge	Ø 10 mm	STHC 5 x 25 mm décollée	STHC 5 x 25 mm décollée	
Z 125	Ø 10 mm	STHC 5 x 25 mm décollée	STHC 5 x 25 mm décollée	
Z 145	Ø 10 mm	STHC 5 x 25 mm décollée	STHC 5 x 25 mm décollée	
Z 170	Ø 10 mm	STHC 5 x 25 mm décollée	STHC 5 x 25 mm décollée	
Z 190	Ø 10 mm	STHC 5 x 25 mm décollée	STHC 5 x 25 mm décollée	
Z 220	Ø 10 mm	STHC 5 x 25 mm décollée	STHC 5 x 25 mm décollée	
Z 230	Ø 10 mm	STHC 5 x 25 mm décollée	STHC 5 x 25 mm décollée	
Z 265	Ø 10 mm	STHC 5 x 25 mm	STHC 5 x 25 mm	
Z 290	Ø 10 mm	STHC 5 x 25 mm décollée	STHC 5 x 25 mm décollée	
Z 300	Ø 10 mm	STHC 5 x 25 mm décollée	STHC 5 x 25 mm décollée	
Z 301	Ø 10 mm	STHC 5 x 25 mm	STHC 5 x 25 mm	
Z 350	Ø 10 mm	STHC 5 x 25 mm décollée	STHC 5 x 25 mm décollée	
Z 351	Ø 10 mm	STHC 5 x 25 mm	STHC 5 x 25 mm	
Z 380	Ø 10 mm	STHC 5 x 25 mm décollée	STHC 5 x 25 mm décollée	
Z 400	n°1	TH 5 x 16 mm R	TH 5 x 16 mm R	
Z 401	Ø 10 mm	STHC 5 x 25 mm	STHC 5 x 25 mm	
Z 500	n°1	TH 5 x 16 mm R	TH 5 x 16 mm R	
Z 501	Ø 10 mm	STHC 5 x 25 mm	STHC 5 x 25 mm	
Z 531	Ø 10 mm	STHC 5 x 25 mm	STHC 5 x 25 mm	
Z 600	n°3	TH 5 x 18 mm	TH 5 x 18mm(CF65 à CF90)	TH 5 x 20 mm (CF105)
Z 601	Ø 10 mm	STHC 5 x 25 mm	STHC 5 x 25 mm	
Z 602	Ø 10 mm	STHC 5 x 25 mm	STHC 5 x 25 mm	
Z 700	n°3	TH 5 x 18 mm	TH 5 x 18mm(CF65 à CF90)	TH 5 x 20 mm (CF105)
Z 701 A	Ø 10 mm	STHC 5 x 25 mm	STHC 5 x 25 mm	
Z 702	Ø 10 mm	STHC 5 x 25 mm	STHC 5 x 25 mm	
Z 800	n°3	TH 5 x 18 mm	TH 5 x 18mm(CF65 à CF90)	TH 5 x 20 mm (CF105)
Z 901	n°3	TH 5 x 18 mm	TH 5 x 18mm(CF65 à CF90)	TH 5 x 20 mm (CF105)
Z 902	Ø 10 mm	STHC 5 x 25 mm	STHC 5 x 25 mm	
Z 1001	n°3	TH 5 x 18 mm	TH 5 x 18mm(CF65 à CF90)	TH 5 x 20 mm (CF105)
Z 1250	n°3	TH 5 x 18 mm	TH 5 x 18mm(CF65 à CF90)	TH 5 x 20 mm (CF105)
P 400	Ø 10 mm	STHC 5 x 25 mm	STHC 5 x 25 mm	
P 710	Ø 10 mm	STHC 5 x 25 mm	STHC 5 x 25 mm	
P1020	Ø 10 mm	STHC 5 x 25 mm	STHC 5 x 25 mm	

Informations :

- Coulisseau A014 = slug D10mm (non décollées)
- Coulisseau HA 89 = platine n°1 / Slider HA 89 = Slug n°1
- Coulisseau HA 90 = platine n°2 / Slider HA 90 = Slug n°2
- Coulisseau HA 91 = platine n°3 / Slider HA 91 = Slug n°3



	Code Facnor
Platine/Slug Ø 10 mm	51095100000
Platine/Slug Ø 16 mm	51095160050
Vis/Screw STHC 5x25mm	20009052500
Vis/Screw STHC 5x25mm Décol	20059050250



	Code Facnor
Platine/Slug n°1 (16 mm)	51094010000
Platine/Slug n°2 (19 mm)	51094020000
Platine/Slug n°3 (23 mm)	51094030000
Vis/Screw TH 5 x 16 mm R	20052051600
Vis/Screw TH 5 x 18 mm	20002050180
Vis/Screw TH 5 x 20 mm	20002050200

FACSLIDE F-07

Plat/Slug	Vis/Screw	Code Vis/Screw
n°1	TH 5 x 12 reprise	20052051200
n°2	TH 5 x 12 reprise	20052051200
n°3	TH 5 x 12	20002050120
Ø 8mm	STHC 5 x 18mm	20009051800
Ø 10 mm	STHC 5 x 20mm	20009052000