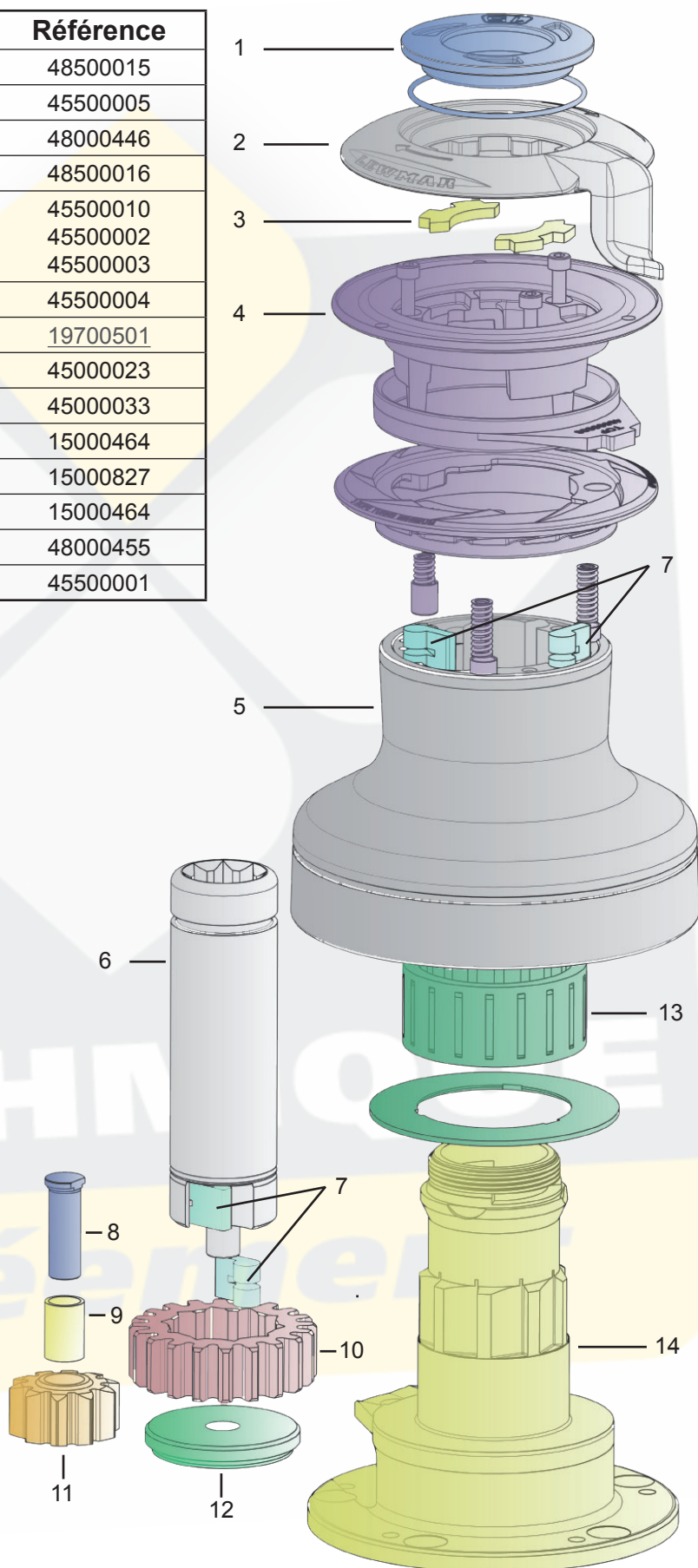


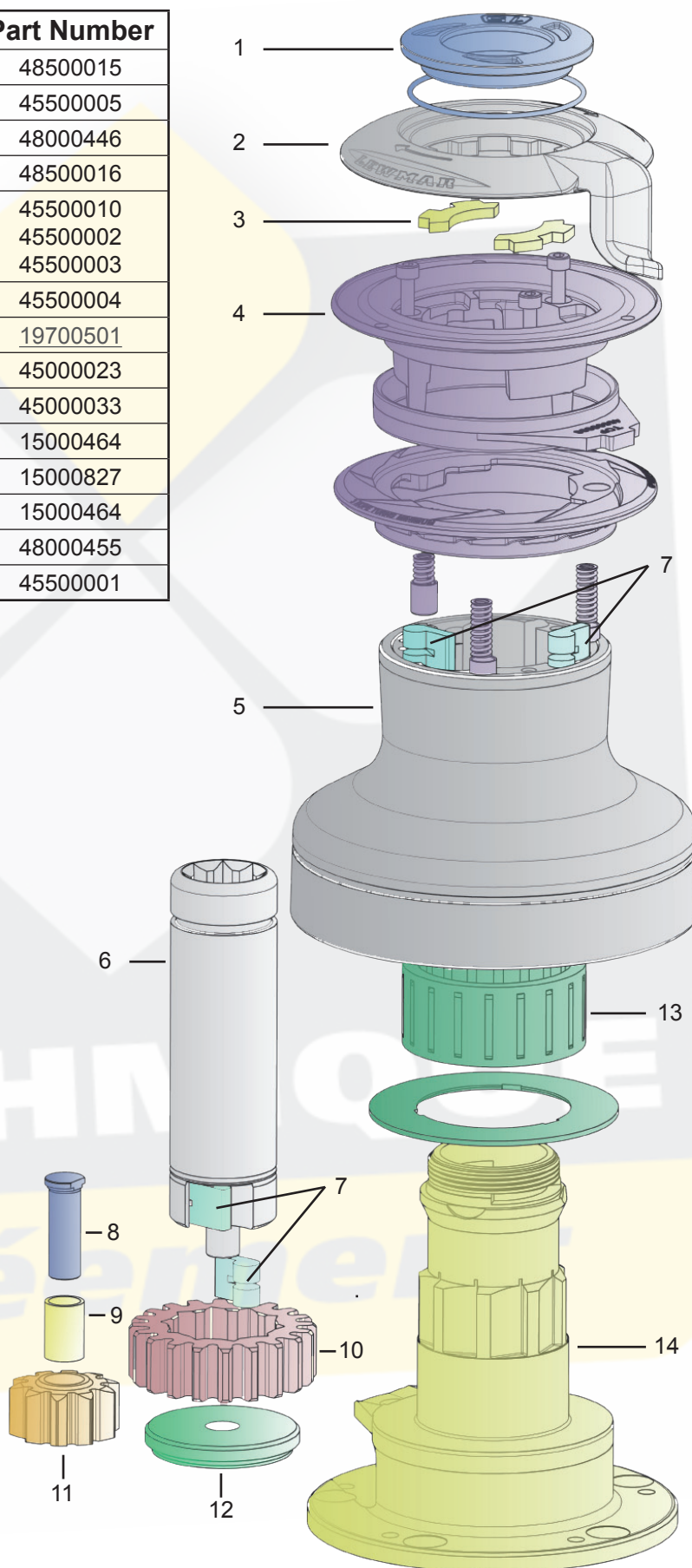
N° 15 ST EVO - WINCH 1 VITESSE SELF TAILING

N°	Description	Qté	Référence
1	Kit écrou de fermeture	1	48500015
2	Doigt de Self	1	45500005
3	Kit collet	1	48000446
4	Kit machoire	1	48500016
5	Poupée alu noir	1	45500010
	Poupée alu gris	1	45500002
	Poupée chrome	1	45500003
6	Axe central	1	45500004
7	Cliquets et ressorts	4	19700501
8	Axe de pignon	1	45000023
9	Manchon d'axe de pignon	1	45000033
10	Pignon creux	1	15000464
11	Petit pignon	1	15000827
12	Rondelle support pignon	1	15000464
13	Kit cage à aiguille	1	48000455
14	Corps de winch	1	45500001



N° 15 ST EVO - 1 SPEED SELF TAILING WINCH

N°	Description	Qty	Part Number
1	Top Cap & 'O' Ring Kit	1	48500015
2	Chrome Feeder Arm	1	45500005
3	Collet Kit	1	48000446
4	Jaw Kit	1	48500016
5	Drum Black Alloy	1	45500010
	Drum Grey Alloy	1	45500002
	Drum Chrome	1	45500003
6	Main Spindle	1	45500004
7	Small Pawl & Pawl Spring	4	19700501
8	Gear Spindle	1	45000023
9	Gear Spindle Sleeve	1	45000033
10	Ratchet Gear	1	15000464
11	Idler Gear	1	15000827
12	Gear Retainer	1	15000464
13	Drum Bearing Kit	1	48000455
14	Centre Stem	1	45500001



Technique Grément - P.A. de Kermarquer - 56470 - La Trinité Sur Mer

Tél : + 33 (0)2 97 55 83 02 - Fax : + 33 (0)2 97 55 83 17 - www.technique-greement.com